



FNI IOL-106-000-K20

1. 连接示意图

如图 1 所示。

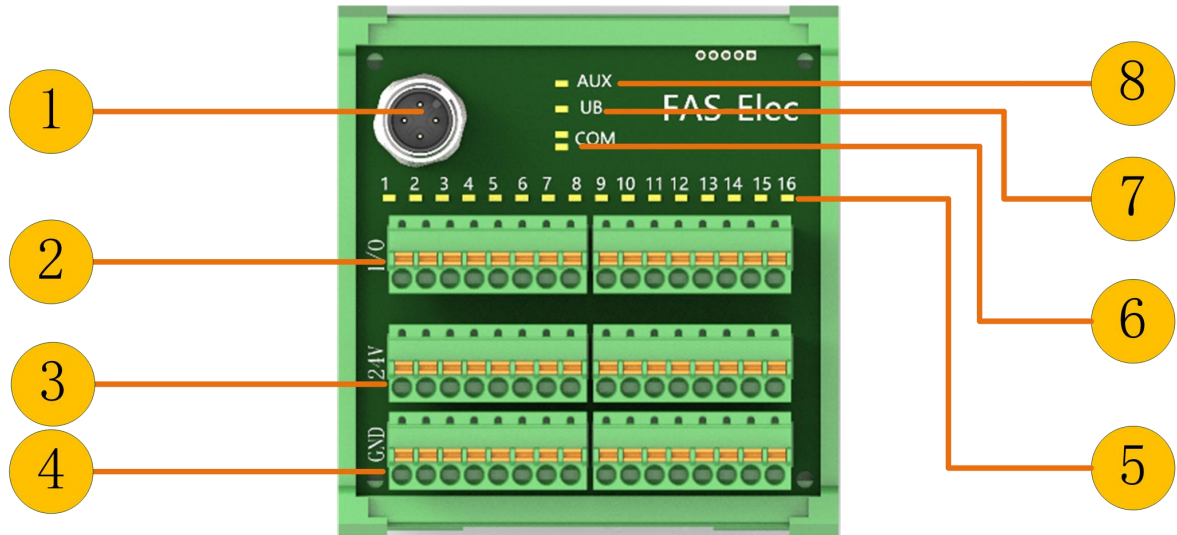


图 1

- | | |
|---------------|------------------------|
| 1 I/O-Link 接口 | 5 状态 LED:数字 I/O 第 16 点 |
| 2 数字 I/O 接线端子 | 6 状态 LED:I/O-Link |
| 3 24V 接线端子 | 7 状态 LED:电源 |
| 4 GND 接线端子 | 8 状态 LED:执行器 |

2. I/O-Link 接口图

如图 2 所示。

M12, A类, 公头

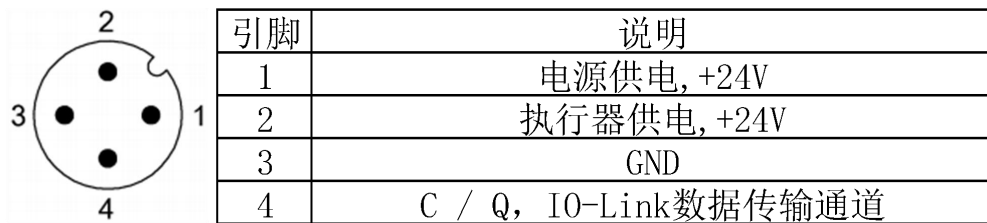


图 2



3. IO-Link 数据

3.1 参数

如表 1-1 所示。

表 1-1

数据传输波特率	COM2 (38.4kbit/s)
帧类型	2. V
最小循环时间	3ms
过程数据循环时间	3ms, 与最小循环时间一致
过程数据长度	2 字节输入

3.2 过程数据/输入数据

如图 3 所示。

位	0								1							
	7	6	5	4	3	2	1	0	7	6	5	4	3	2	1	0
描述	数字输入第8点	数字输入第7点	数字输入第6点	数字输入第5点	数字输入第4点	数字输入第3点	数字输入第2点	数字输入第1点	数字输入第16点	数字输入第15点	数字输入第14点	数字输入第13点	数字输入第12点	数字输入第11点	数字输入第10点	数字输入第9点

图 3

例如：

组态工程中分配的输入起始地址为 64，那么第 1 点地址为 64.0
第 16 点地址为 65.7。

3.3 参数数据/请求数据

如图 4 所示。

	DPP	SPDU		对象名称	长度	范围	默认值
	索引	索引	子索引				
识别数据				供应商ID	2	只读	0x0454
				设备ID	3		0x099CE3
		0x10	0	供应商名称	19		FAS(Fujian)Co.,LTD
		0x11	0	供应商文本	16		www.fas-elec.com
		0x12	0	产品名称	13		FNI IOL-106-000-K20
		0x13	0	产品ID	6		00BS11
		0x14	0	产品文本	44		IO-Link IP20 NPN 16DI
		0x16	0	硬件版本	8		20201028
参数数据		0x17	0	固件版本	4		2.00
		0x40	0	位倒置	2	0000-FFFF	0x0000

图 4

注：

0x40 设置位反向：0-位不反向，1-位反向，如外部输入为 0x0000, 当 0x40 为 0x0000 时，值为 0x0000（不反向），当 0x40 为 0xFFFF 时，值为 0xFFFF（反



向)。

3.4 错误

如图 5 所示。

错误代码	附加代码
设备应用错误 0x80	索引不可用 0x11
	子索引不可用 0x12
	值超出范围 0x30

图 5

3.5 事件

如图 6 所示。

类/限定符			代码 (高位+低位)			
模式	类型	实例				
出现	错误	AL	设备硬件	供电	供电低压	U2=供电+24V
0xC0	0x30	0x03	0x5000	0x0100	0x0010	0x0002
0xF3			0x5112			
消失	错误	AL	设备硬件	供电	供电低压	U2=供电+24V
0x80	0x30	0x03	0x5000	0x0100	0x0010	0x0002
0xB3			0x5112			
出现	错误	AL	设备硬件	供电	外设供电	
0xC0	0x30	0x03	0x5000	0x0100	0x0060	
0xF3			0x5160			
消失	错误	AL	设备硬件	供电	外设供电	
0x80	0x30	0x03	0x5000	0x0100	0x0060	
0xB3			0x5160			

图 6