

# 分配器说明书



www.fas-elec.com



4端口  
M8多针分配器

## 4 技术参数

型号	23N401-xxx
外形尺寸	100x30x19.7mm
重量	约50克
额定电压	DC 10-30V
额定电流	单个插座1A
绝缘级别	Class C DIN 0110
温度范围	- 20...+80 °C
防护等级	IP67
材料	外壳：PBT+GF 螺纹套：塑料 包胶体：PUR

## 1 应用指南

具有输入和输出功能的紧凑型多针分配器,应用于PNP/NPN电路或2极执行器(电磁阀),M8、3针连接器作为4个端口的连接介质,通过黄色LED显示开关状态。

## 2 多针分配器的引脚分配

### 电缆接线定义

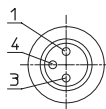
信号线 线号：1至4  
DC 24V 线号：+  
0 V 线号：- / PE

### M8 插座针脚定义

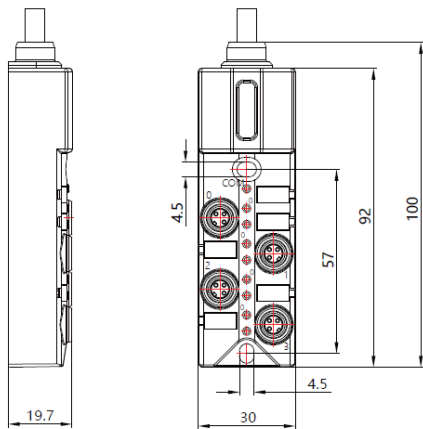
#### 外接插头 0 到 3

信号线 线号：4  
DC 24V 线号：1  
0 V 线号：3

## 5 脚位简图



插座针脚



M8		电缆端	
外接插头	外接插座	线号	颜色
0	4	1	白
1	4	2	绿
2	4	3	黄
3	4	4	灰
0-3	1	+	棕
0-3	3	-	蓝