

分配器说明书



www.fas-elec.com



4端口
M8多针分配器

4 技术参数

| | |
|------|--------------------------------|
| 型号 | 23N4S1 |
| 外形尺寸 | 87x30x19.7mm |
| 重量 | 约45克 |
| 额定电压 | DC 10-30V |
| 额定电流 | 单个插座1A |
| 绝缘级别 | Class C DIN 0110 |
| 温度范围 | - 20...+80 °C |
| 防护等级 | IP67 |
| 材料 | 外壳：PBT+GF 螺纹套：塑料 包胶体：PUR |

5 脚位简图

1 应用指南

具有输入和输出功能的紧凑型多针分配器,应用于PNP/NPN电路或2极执行器(电磁阀),M8、3针连接器作为4个端口的连接介质,通过黄色LED显示开关状态。

2 多针分配器的引脚分配

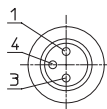
插头电缆接线定义 M12 插头、8 针

信号线 线号：1 至 4
DC 24V 线号：5
0 V 线号：7

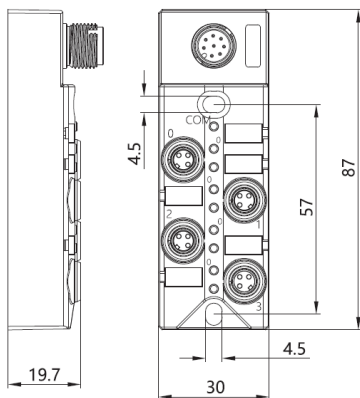
M8 插座针脚定义

外接插头 0 至 3

信号线 线号：4
DC 24V 线号：1
0 V 线号：3



插座针脚



| M8 | | M12插头 8针 | |
|------|------|----------|----|
| 外接插头 | 外接插座 | 针脚 | 颜色 |
| 0 | 4 | 1 | 白 |
| 1 | 4 | 2 | 绿 |
| 2 | 4 | 3 | 黄 |
| 3 | 4 | 4 | 灰 |
| 0-3 | 1 | 5 (24 V) | 棕 |
| 0-3 | 3 | 7 (0 V) | 蓝 |