

分配器说明书



www.fas-elec.com



4端口
M8多针分配器

4 技术参数

型号	23P4S1
外形尺寸	87x30x19.7mm
重量	约45克
额定电压	DC 10-30V
额定电流	单个插座1A
绝缘级别	Class C DIN 0110
温度范围	- 20...+80 °C
防护等级	IP67
材料	外壳：PBT+GF 螺纹套：塑料 包胶体：PUR

5 脚位简图

1 应用指南

具有输入和输出功能的紧凑型多针分配器,应用于PNP/NPN电路或2极执行器(电磁阀),M8、3针连接器作为4个端口的连接介质,通过黄色LED显示开关状态。

2 多针分配器的引脚分配

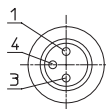
插头电缆接线定义 M12 插头、8 针

信号线 线号：1 至 4
DC 24V 线号：5
0 V 线号：7

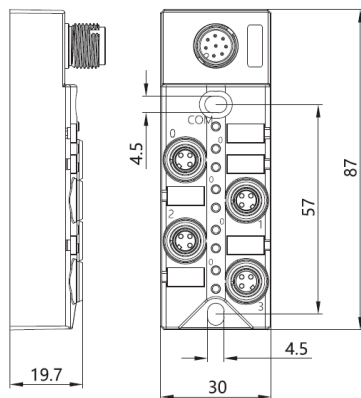
M8 插座引脚定义

外接插头 0 至 3

信号线 线号：4
DC 24V 线号：1
0 V 线号：3



插座针脚



M8		M12插头 8针	
外接插头	外接插座	针脚	颜色
0	4	1	白
1	4	2	绿
2	4	3	黄
3	4	4	灰
0-3	1	5 (24 V)	棕
0-3	3	7 (0 V)	蓝